

**Modulaire bereidingsapparatuur
Thermaline 85 - Onderbouw
warmkast HS, 600 mm, h 700**

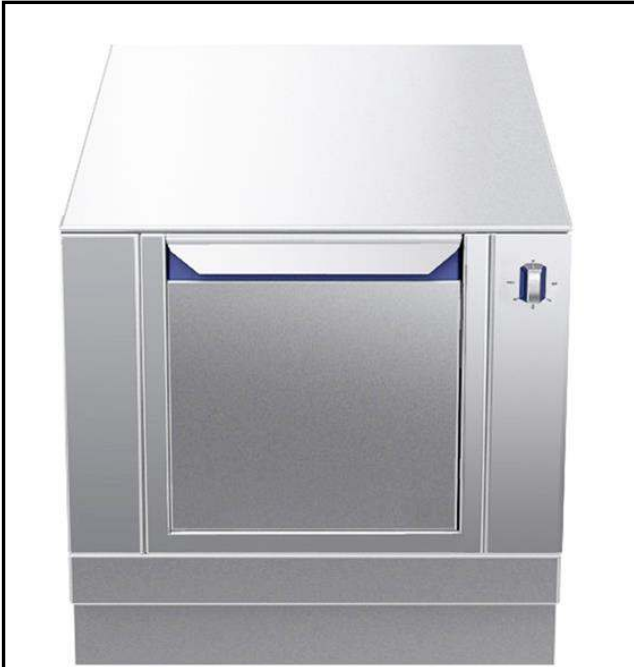
ARTIKEL _____

MODEL _____

NAAM _____

SIS _____

AIA _____



588656 (MB4CCAFOAO)

1/1GN onderbouw warmkast
HS, h 450 mm

Omschrijving

Product Nr. _____

1/1GN onderbouw warmkast, voor het plaatsen van Thermaline 85 topmodel units van 250 mm hoog, de totale hoogte wordt 700 mm. Het dragende frame, het 2 mm dikke bovenblad en de beplating zijn vervaardigd van roestvrijstaal AISI304. Warmkast met roestvrijstalen kamer 340x715x330 mm. Uitneembare inlegbodem met sleufperforatie. Dubbelwandige draaideur. Thermostatische temperatuurregeling van 30 - 110°C. Gladde uitvoering voor eenvoudige reiniging. IPX5 waterdicht.

Uitvoering

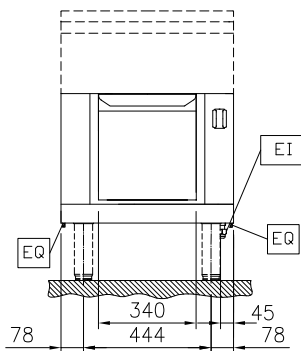
- IPX5 waterdichtheid gecertificeerd.
- Alle belangrijke componenten zijn eenvoudig bereikbaar vanaf de voorzijde.
- Het Thermodul verbindingssysteem zorgt voor een vrijwel naadloos bovenblad bij gekoppelde units.
- De thermostatisch geregelde temperatuur in de warmkast kan naar wens worden ingesteld. De maximale temperatuur is 110 °C.
- Uitgevoerd overeenkomstig DIN 18860-2, met een 70 mm verzonken plint.

Constructie

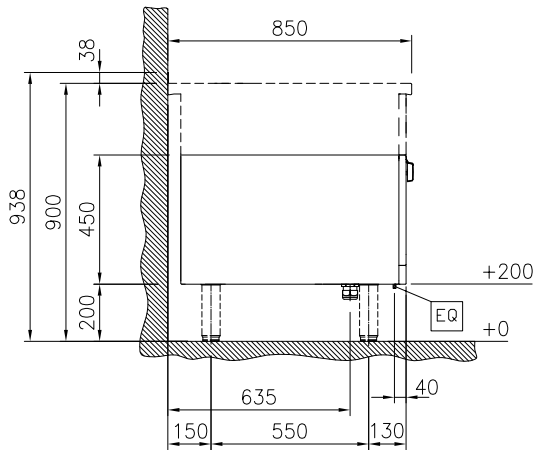
- Het bovenblad is van 2 mm dik roestvrijstaal 1.4301 (AISI304).
- Gladde oppervlakken zonder verborgen hoeken voor eenvoudig schoonmaken.
- De afmetingen van de onderbouw bergkast en warmkast zijn afgestemd op GN containers.
- Inwendig roestvrijstalen frame voor heavy duty stevigheid.

Goedkeuring _____

Front aanzicht

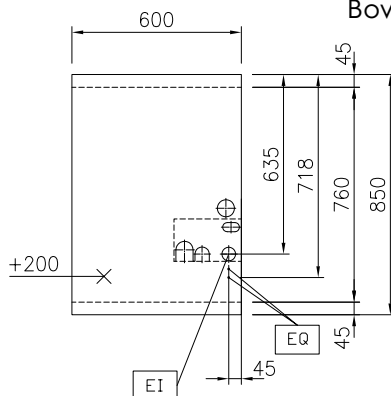


Zij aanzicht



EI = Elektrische aansluiting

Boven aanzicht



Elektra

Voltage

588656 (MB4CCAFOAO) 400 V/3N ph/50/60 Hz

Elektrisch max. vermogen 1 kW

Amperage 2,5 A

Algemene gegevens

Externe afmetingen, lengte 600 mm

Externe afmetingen, breedte 850 mm

Externe afmetingen, hoogte 450 mm

Bergkast afmetingen, lengte 340 mm

Bergkast afmetingen, hoogte 330 mm

Bergkast afmetingen, diepte 715 mm

Kast temperatuur 30-110 °C

Gewicht, netto 23 kg

Waterdichtheid index IPX5

Optionele accessoires

- FRONTPLINT 600x200 mm, voor 200 mm hoge Thermaline stelpoten PNC 912632
- SET VAN 2 ZIJPLINTEN 850x200 mm, links en rechts, wandopstelling, voor 200 mm hoge Thermaline stelpoten PNC 912659
- SET VAN 2 ZIJPLINTEN 1700x200 mm, links en rechts, Thermaline 85 met rug-aan-rug eilandopstelling, voor 200 mm hoge Thermaline stelpoten PNC 912662
- PROFIEL ZIJPANEEL, RECHTS, Thermaline 85 met opstaande rand, H 700 mm, wandopstelling PNC 913003
- PROFIEL ZIJPANEEL, LINKS, Thermaline 85 met opstaande rand, H 700 mm, wandopstelling PNC 913004
- GEPERFOREERD TUSSENSCHAP voor 340 mm brede onderbouw (warm)kast, Thermaline 80-85-90 PNC 913233
- ENERGIE OPTIMALISATIE SET 14A, voor Thermaline 80-85-90. Montage af fabriek, inbouw achteraf niet mogelijk PNC 913244
- PROFIEL ZIJPANEEL, RECHTS, versterkte uitvoering voor montage van een zijschap, Thermaline 85 met opstaande rand, H 700 mm, wandopstelling PNC 913261
- PROFIEL ZIJPANEEL, LINKS, versterkte uitvoering voor montage van een zijschap, Thermaline 85 met opstaande rand, H 700 mm, wandopstelling PNC 913262
- GELEIDERREK met 3 paar geleiders, voor tussenschap in (warm)kast van 340, 740 en 840 mm breedte, Thermaline 80, 85, 90 PNC 913279
- VERDEEL PANEEL Thermaline 85, H 700 mm PNC 913670

- VLAK ZIJPANEEL, RECHTS of LINKS, Thermaline 85, H 700 mm, voor opstelling met de zijkant tegen een muur of tegen een andere unit PNC 913686